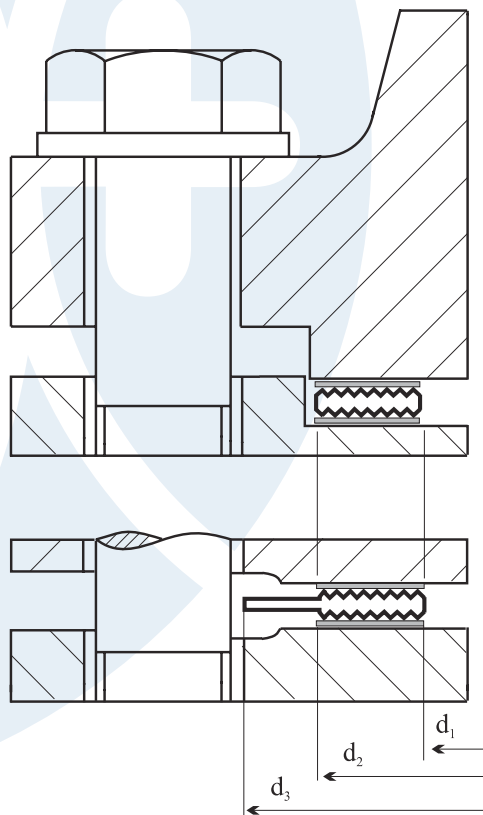


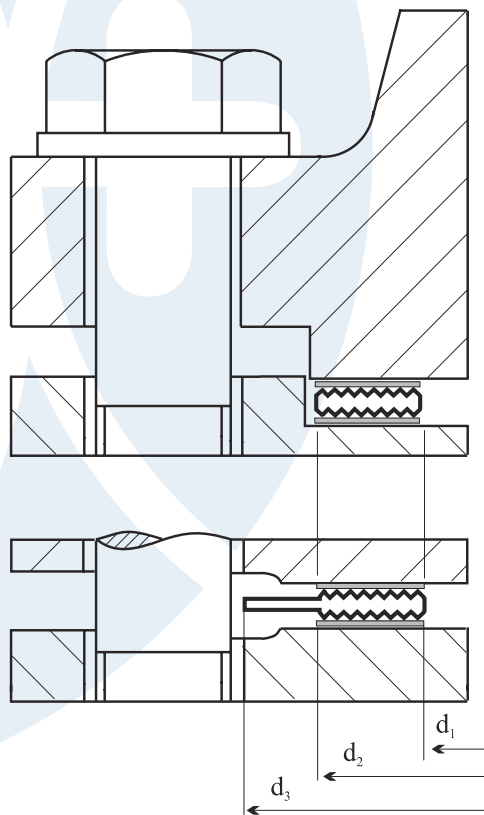
Norma pre príruby s hladkou tesniacou lištou
(nákužok / výkružok) podľa DIN pre typy M18L, M20L



DN	d ₁	d ₂	d ₃ for PN									
			10	16	25	40	64	100	160	250	320	400
10	22	36	46	46	46	46	56	56	56	67	67	67
15	26	42	51	51	51	51	61	61	61	72	72	78
20	31	47	61	61	61	61	-	-	-	-	-	-
25	36	52	71	71	71	71	82	82	82	83	92	104
32	46	66	82	82	82	82	-	-	-	-	-	-
40	53	73	92	92	92	92	103	103	103	109	119	135
50	65	87	107	107	107	107	113	119	119	124	134	150
65	81	103	127	127	127	127	137	143	143	153	170	192
80	95	121	142	142	142	142	148	154	154	170	190	207
100	118	144	162	162	168	168	174	180	180	202	229	256
125	142	176	192	192	194	194	210	217	217	242	274	301
150	170	204	217	217	224	224	247	257	257	284	311	348
175	195	229	247	247	254	265	277	287	284	316	358	402
200	224	258	272	272	284	290	309	324	324	358	398	442
250	275	315	327	328	340	352	364	391	388	442	488	-
300	325	365	377	383	400	417	424	458	458	536	-	-
350	375	420	437	443	457	474	486	512	-	-	-	-
400	426	474	489	495	514	546	543	572	-	-	-	-
450	480	528	539	555	-	571	-	-	-	-	-	-
500	530	578	594	617	624	628	657	704	-	-	-	-
600	630	680	695	734	731	747	764	813	-	-	-	-

Norma DIN

Norma pre príruby s hladkou tesniacou lištou
(nákužok / výkružok) podľa DIN pre typy M18L, M20L



DN	d ₁	d ₂	d ₃ for PN					
			10	16	25	40	64	100
700	730	780	810	804	833	852	879	950
800	830	880	917	911	942	974	988	-
900	930	980	1017	1011	1042	1084	1108	-
1000	1040	1090	1124	1128	1154	1194	1220	-
1200	1250	1310	1341	1342	1364	1398	1452	-
1400	1440	1510	1548	1542	1578	1618	-	-
1600	1650	1730	1772	1764	1798	1830	-	-
1800	1850	1930	1972	1964	2000	-	-	-
2000	2050	2130	2182	2168	2230	-	-	-
2200	2250	2340	2384	2378	-	-	-	-
2400	2460	2550	2594	-	-	-	-	-
2600	2670	2760	2794	-	-	-	-	-
2800	2890	2980	3014	-	-	-	-	-
3000	3100	3190	3228	-	-	-	-	-