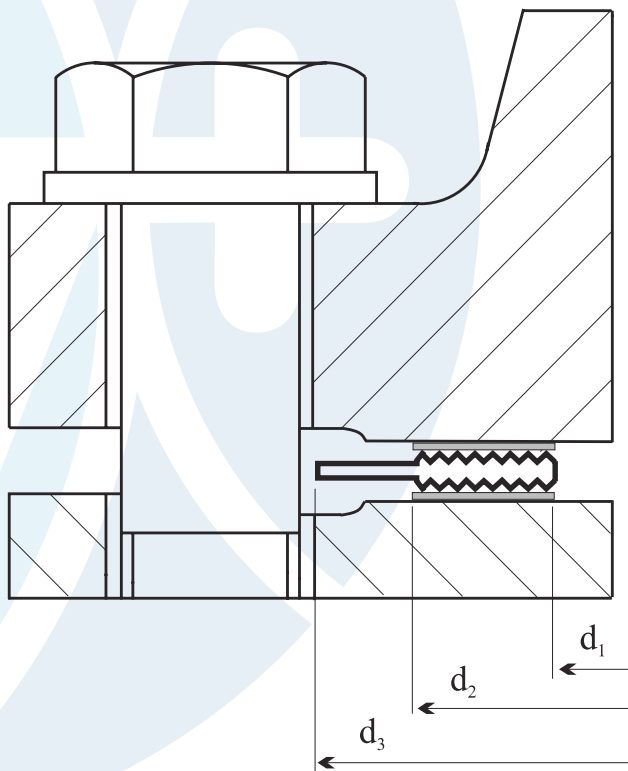


Norma ASME B 16.5



WITTEX PLUS

Norma pre príruby s hladkou tesniacou lištou
podľa ASME B 16.5 pre typ M18L

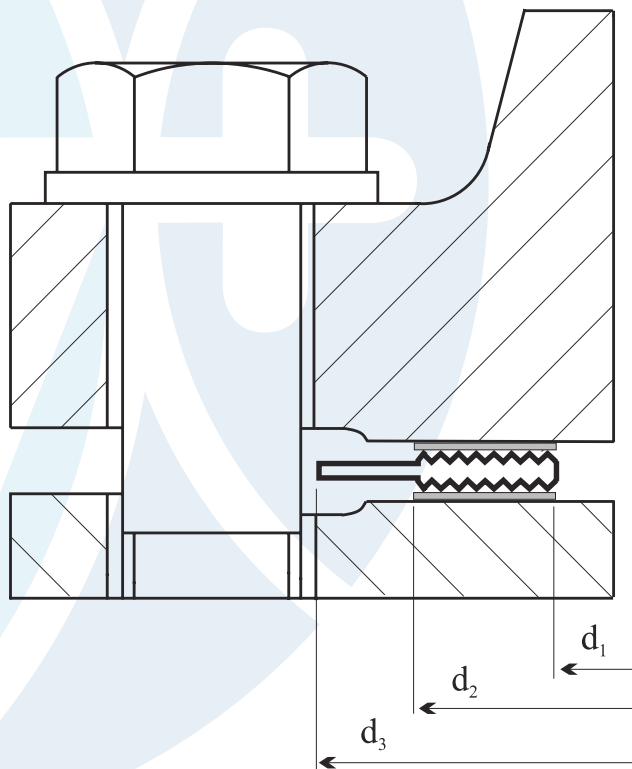


DN (in.)	d_1	d_2	d_3 for PN (psi)						
			150	300	400	600	900	1500	2500
1/2	23,0	33,3	44,4	50,8	50,8	50,8	60,3	60,3	66,7
3/4	28,6	39,7	53,9	63,5	63,5	63,5	66,7	66,7	73,0
1	36,5	47,6	63,5	69,8	69,8	69,8	76,2	76,2	82,5
1 1/4	44,4	60,3	73,0	79,4	79,4	79,4	85,7	85,7	101,6
1 1/2	52,4	69,8	82,5	92,1	92,1	92,1	95,2	95,2	114,3
2	69,8	88,9	101,6	108,0	108,0	108,0	139,7	139,7	142,8
2 1/2	82,5	101,6	120,6	127,0	127,0	127,0	161,9	161,9	165,1
3	98,4	123,8	133,4	146,1	146,1	146,1	165,1	171,5	193,7
3 1/2	111,1	136,5	158,8	161,9	158,7	158,7	-	-	-
4	123,8	154,0	171,5	177,8	174,6	190,5	203,2	206,4	231,7
5	150,8	182,6	193,7	212,7	209,5	238,1	244,5	250,8	276,2
6	177,8	212,7	219,1	247,7	244,5	263,5	285,8	279,4	314,3
8	228,6	266,7	276,2	304,8	301,6	317,5	355,6	349,3	384,1
10	282,6	320,7	336,5	358,8	355,6	396,9	431,8	431,8	473,0
12	339,7	377,8	406,4	419,1	415,9	454,0	495,3	517,5	546,1
14	371,5	409,6	447,7	482,6	479,4	488,9	517,5	574,7	-
16	422,3	466,7	511,2	536,6	533,4	561,9	571,5	638,1	-
18	479,4	530,2	546,1	593,7	590,5	609,6	635,0	701,7	-
20	530,2	581,0	603,2	650,9	644,5	679,5	695,3	752,4	-
22	581,0	631,8	657,2	701,7	698,5	730,3	-	-	-
24	631,8	682,6	714,4	771,5	765,2	787,4	835,0	898,5	-

www.wittex.sk

Norma ASME B 16.5

Norma pre príruby s hladkou tesniacou lištou
podľa ASME B 16.5 pre typ M18L



DN (in.)	d_1	d_2	d_3 for PN (psi)				
			150	300	400	600	900
26	690	740	772	832	829	864	880
28	740	790	829	895	889	911	943
30	800	850	880	949	943	968	1007
32	845	905	937	1003	1000	1019	1070
34	895	955	987	1054	1051	1070	1134
36	950	1010	1045	1114	1114	1127	1197
38	960	1020	1108	1051	1070	1102	1197
40	1015	1075	1159	1111	1124	1153	1248
42	1065	1125	1216	1162	1175	1216	1299
44	1125	1185	1273	1216	1229	1267	1365
46	1175	1235	1324	1270	1286	1324	1432
48	1220	1290	1381	1321	1343	1388	1483
50	1270	1350	1432	1375	1400	1445	-
52	1320	1400	1489	1426	1451	1495	-
54	1375	1455	1546	1489	1515	1553	-
56	1430	1510	1603	1540	1565	1610	-
58	1485	1565	1661	1591	1616	1661	-
60	1535	1615	1711	1642	1680	1730	-